

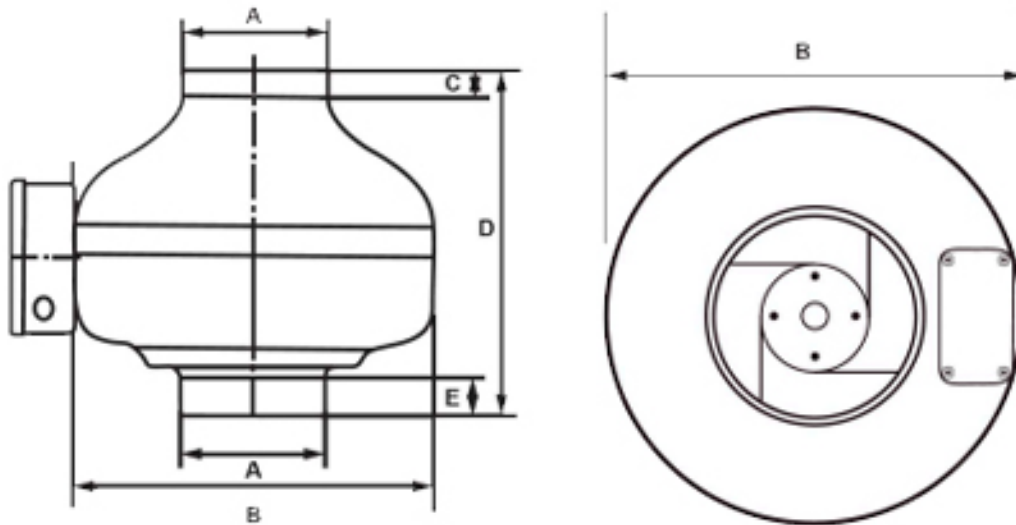
Características:

- Ventiladores en línea de grado comercial/residencial 100% de velocidad controlable
- Cumple con la cláusula 12 del estándar
- CSA C22.2 No.113 para ventiladores de extracción para secadoras
- Rotor externo de alto rendimiento, motor / impulsor, energéticamente eficiente y operación silenciosa
- Incluye rodamientos lubricados permanentemente libres de mantenimiento
- Fácil de instalar
- Aplicaciones de alta presión
- Carcasa de acero laminado en frío pintado
- Incluye Switch Sensor de Presión de Aire
- Temperatura de funcionamiento de -10°C a +80 °C

Materiales y Acabados:

- Cuerpo fabricado en acero pintado

Plano de Dimensiones:



Modelo	OIIF-4
Conducto(A)	4"
Diámetro total (D)	9-1/2" (242 mm)

Nombre de la obra: _____
 Ubicación: _____
 Arquitecto: _____
 Ingeniero: _____
 Contratista: _____

Presentado por:

Fecha:

Av. División del Norte N°76 Col. Memella,
 Cuajimalpa México. C.P. 05330 D.F.

www.innes.com.mx

Nota: Este submittal está diseñado para demostrar dimensiones generales de dicho producto. Los dibujos de este submittal no son elaborados con la intención de especificar aspectos exactos del producto. Estos dibujos no están a escala. Innes Aire S.A. de C.V. se reserva el derecho de hacer cambios sin previo permiso.

Ninguna parte de este documento podrá ser reproducida o retransmitida de cualquier forma; siendo estas: electrónicas o mecanografiadas; incluyendo fotocopiado, grabado y/o cualquier sistema de alojamiento de información sin previo permiso de INNES AIRE S.A. DE C.V.